

EN _____ The acclaimed Atmos light fixture is probably one of the best examples of how Brick In The Wall achieves the 'invisible integration of light'. When the lights are out, the fully paintable Atmos seems to vanish into your wall. Switch it on, and the light mysteriously appears through an incision in the architecture. The award winning Atmos is a little bit of magic, that that is sure to intrigue your guests. The state of the art, energy efficient LED unit, allows you to create a unique indirect lighting solution, The unique esthetics and design of the Atmos series of wall lights, has drawn international recognition from designers and architects alike.

DE _____ Die beliebte Atmos-Leuchte ist wohl eines der besten Beispiele dafür, wie Brick In The Wall die „unsichtbare Integration von Licht“ erreicht. Bei ausgeschaltetem Licht scheint die komplett anstrichfähige Atmos-Leuchte in der Wand zu verschwinden. Wenn Sie das Licht einschalten, leuchtet das Licht auf geheimnisvolle Weise durch einen Ritz in der Decke. Die preisgekrönte Atmos-Serie strahlt eine gewisse Magie aus, die Ihre Gäste mit Sicherheit faszinieren wird. Die hochmoderne, energiesparende LED-Einheit schafft eine einzigartige indirekte Beleuchtungslösung. Die einzigartige Ästhetik und das außergewöhnliche Design der Atmos-Wandleuchterserie fand auf internationaler Ebene viel Anklang bei Designern und Architekten.

FR _____ Forte d'un large succès, la gamme de luminaires Atmos est probablement celle qui illustre le mieux l'approche de Brick In The Wall en matière d' « intégration invisible de la lumière ». Quand les lumières sont éteintes, Atmos semble fusionner avec votre mur. Allumez-les et la lumière s'échappe alors mystérieusement d'une fente dans l'architecture. Atmos apporte une touche de magie à votre intérieur et intriguera forcément vos invités. À la pointe de la technologie, ce module à LED écoénergétique vous permet de créer une solution exceptionnelle d'éclairage indirect. L'esthétique et le design uniques de la gamme d'appliques Atmos sont reconnus par nombre de designers et d'architectes à travers le monde entier.

IT _____ L'acclamato elemento luce Atmos è probabilmente il miglior esempio di come Brick In The Wall riesca a dare vita all'integrazione invisibile della luce. Quando la luce è spenta, Atmos che è completamente verniciabile, si mimetizza alla perfezione con la parete. Accendendolo la luce appare misteriosamente attraverso un'incisione nella struttura in cui viene utilizzato. Il pluripremiato Atmos ha qualcosa di veramente magico che sorprenderà i vostri ospiti. La modernissima unità LED ad elevata efficienza energetica, vi permette di creare fantastiche soluzioni a luce indiretta. L'estetica e il design esemplare della serie Atmos per illuminazione a parete ha ottenuto un grande riscontro sia da parte dei designer che degli architetti.

NL _____ De befaamde Atmos-armatuur illustreert perfect hoe Brick In The Wall 'licht op een onzichtbare manier integreert'. Brandt het licht niet, dan lijkt de volledige overschilderbare Atmos te verdwijnen in de muur. Eén druk op de knop en het licht verschijnt op mysterieuze wijze door een uitsparing in de architectuur. De bekroonde Atmos-armatuur zorgt voor dat beetje magie dat uw gasten zeker zal intrigeren. Met deze ultramoderne energiezuinige led-unit creëert u een unieke indirecte lichtoplossing. De unieke esthetiek en vormgeving van de Atmos-wandverlichtingsreeks oogstte internationale erkenning bij zowel ontwerpers als architecten.

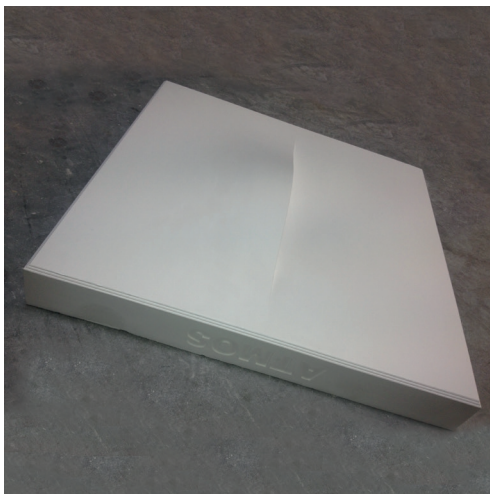
ES _____ La aclamada iluminación Atmos es probablemente uno de los mejores ejemplos de cómo Brick In The Wall logra la 'integración invisible de la luz'. Cuando las luces están apagadas, la totalmente pintable Atmos parece desvanecerse en su pared. Enciéndala y la luz aparece misteriosamente a través de una incisión en la arquitectura. La galardonada Atmos es un poco de la magia, que seguro intrigará a sus invitados. La unidad LED de energía eficiente de vanguardia, le permite crear una solución única de iluminación indirecta; la estética y el diseño de la iluminación de la serie Atmos única, ha atraído el reconocimiento internacional de los diseñadores y arquitectos por igual.



WALL
PARETE
WAND
MUUR
MUR
PARED



ATMOS



ATMOS IP20

INDOOR - INTERNO - INNENBEREICH - INTERIEUR - INTÉRIEUR - INTERIOR

Fix (not adjustable) 0° - 0°

510x510 mm

Material : CALCYT® plaster



reddot design award
winner 2010

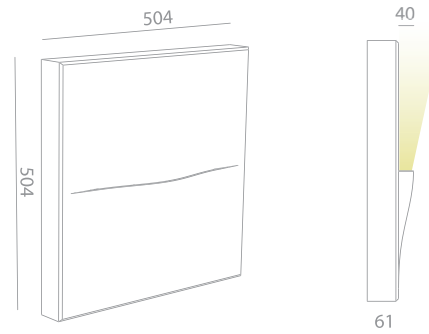
DESIGN PLUS

powered by: light+building



product
design
award

2011

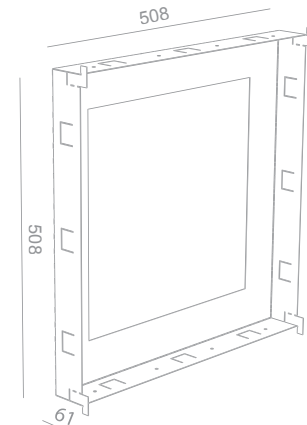


Ready for installation in solid walls
Optional plasterkit for installation into gypsum walls

PLASTERKIT ATMOS

REF N° 745 01 000 For mounting into gypsum walls

Housing: perforated aluminium



ATMOS LED 1000LM 230 VAC

| REF N° | 2700°K | 3000°K | 4000°K |
|-----------|------------|------------|------------|
| phase DIM | 145 73 000 | 145 73 100 | 145 73 200 |
| DIM 1-10V | 145 63 000 | 145 63 100 | 145 63 200 |
| DIM DALI | 145 33 000 | 145 33 100 | 145 33 200 |

230V/50Hz - 6,8W - incl. line voltage LEDdriver
1000lm@85°C - E - CE - IP20
parallel wiring ▽ - 0.2m - 850°C P □
2 SDCM - 2 Step MacAdam - CRI 80 - A+

ATMOS LED WARMDIM 500LM 230VAC

WARMDIM : DIMS FROM 3000°K TO 2000°K

REF N° 145 71 600 phase DIM

REF N° 145 61 600 DIM 1-10V

REF N° 145 31 600 DIM DALI

230V/50Hz - 6,0W - incl. line voltage driver
◇ - parallel wiring ▽ 0.2m E - CE - P -
4 Step MacAdam - CRI 80 - B

ATMOS LED 600LM 230 VAC

| REF N° | 2200°K | 2700°K | 3000°K |
|-----------|------------|------------|------------|
| phase DIM | 145 71 500 | 145 71 000 | 145 71 100 |
| DIM 1-10V | 145 61 500 | 145 61 000 | 145 61 100 |
| DIM DALI | 145 31 500 | 145 31 000 | 145 31 100 |

230V/50Hz - 6,5W - incl. line voltage LEDdriver
600lm@85°C - 700lm@25°C - E - CE - IP20
parallel wiring ▽ - 0.2m - 850°C P □
2 SDCM - 2 Step MacAdam - CRI 90 - A



