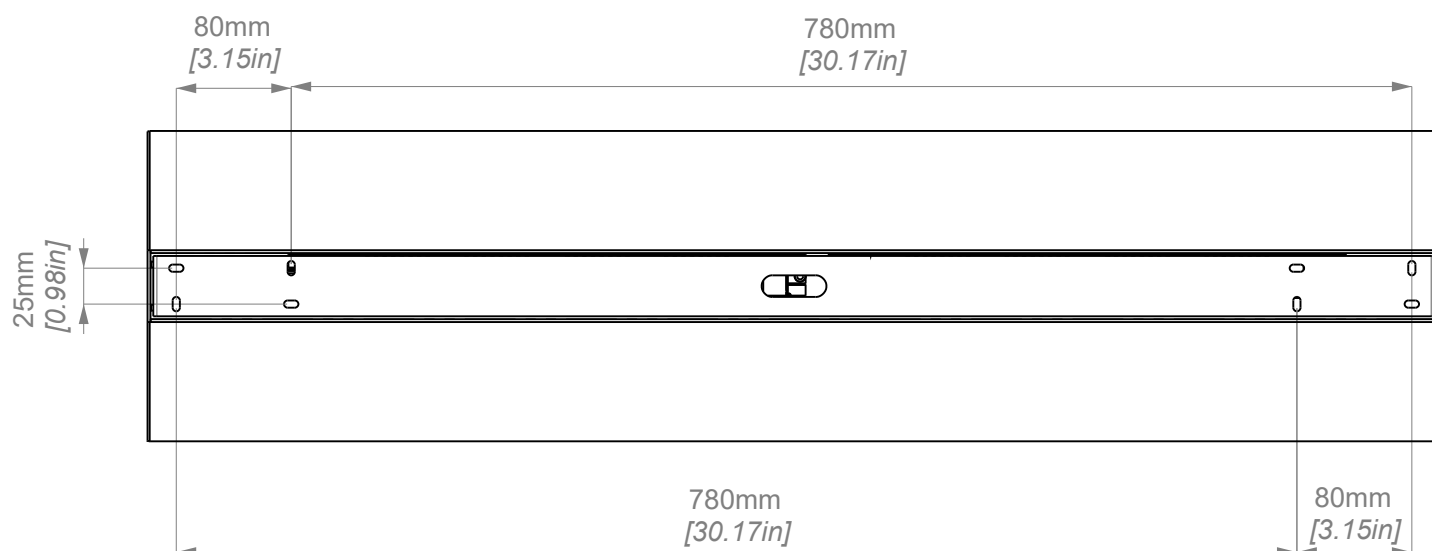
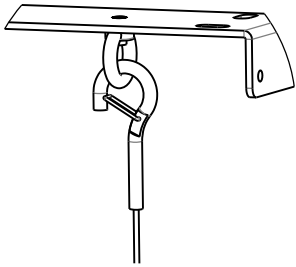


- ① Foratura.  
Drilling.



② Fissare la staffa al soffitto  
*Fix the bracket to ceiling.*

③ Agganciare i cavi di sicurezza.  
*Attaching safety cables.*



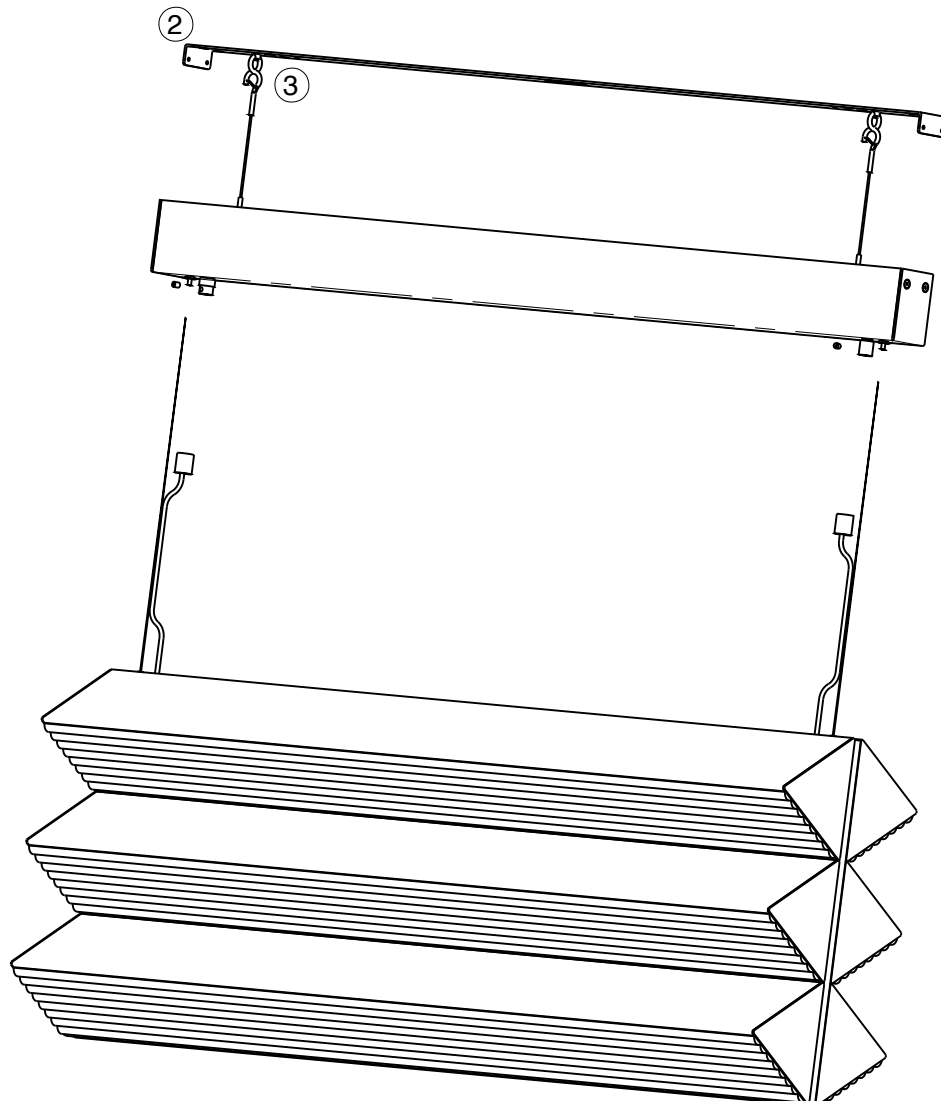
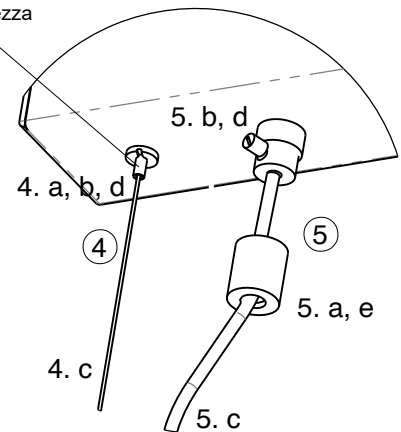
④ Inserire i cavi di acciaio  
*Fix the bracket to ceiling.*

- a. Svitare il blocco di sicurezza  
*a. Unscrew the safety lock*
- b. spingere il blocco di sicurezza verso l'alto  
*b. push the safety lock upwards*
- c. infilare il cavo in acciaio fino all'altezza desiderata  
*c. thread the steel cable up to the desired height*
- d. rilasciare e avvitare il blocco di sicurezza  
*d. release and screw the safety lock*

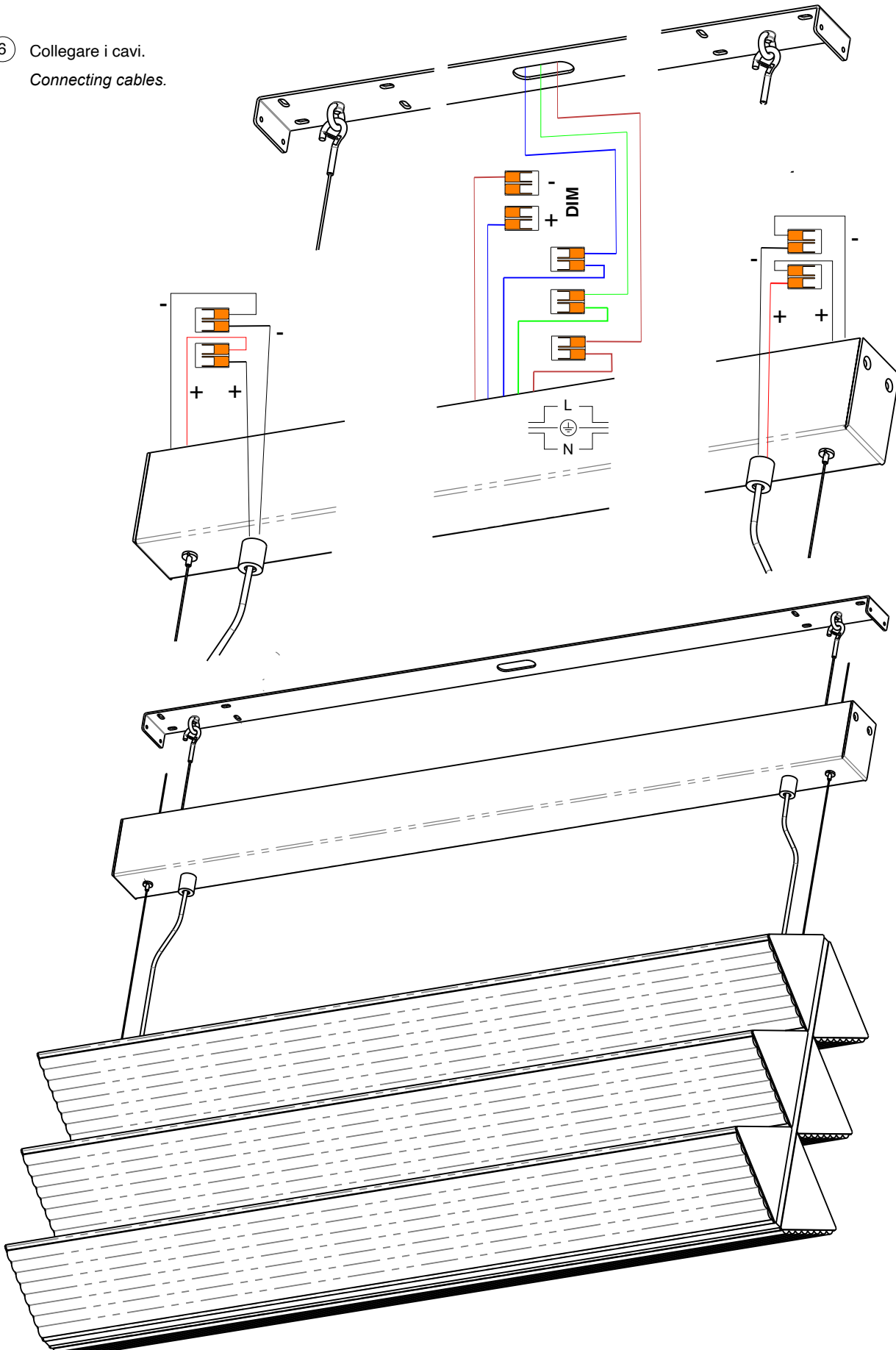
⑤ Inserire i cavi elettrici  
*Attaching safety cables.*

- a. svitare la copertura  
*a. unscrew the cover*
- b. allentare il grano  
*b. loosen the screw*
- c. regolare il cavo  
*c. adjust cable*
- d. bloccare il grano  
*d. lock the screw*
- e. avvitare la copertura  
*e. screw the cover*

perno di sicurezza  
*safety lock*



- ⑥ Collegare i cavi.  
*Connecting cables.*



- ⑦ Fissare la lampada alla staffa - (nr 4 viti)  
*Attach lamp to bracket - (nr 4 screw)*

