



CLEANING INSTRUCTIONS

- Use only a soft cloth to clean the appliance, dampened with water and soap or mild cleanser if needed for resistant dirt.
- Warning: do not use alcohol or other solvents.

WEEE: The symbol  shown on the device indicates that the product must be thrown out in a different manner than with household waste.


INSTRUCTIONS POUR LE NETTOYAGE

- Pour le nettoyage de l'appareil utiliser exclusivement un chiffon doux, humecté si nécessaire, avec de l'eau et du savon ou avec un détergent neutre pour les salissures les plus tenaces.
- Attention: ne pas utiliser d'alcool ou solvants.

WEEE: Le symbole  montré sur l'appareil indique que le produit doit être éliminé d'une autre façon que celle avec les déchets urbains


INSTRUCCIONES PARA LIMPIAR EL APARATO

- Para la limpieza del aparato, utilizar exclusivamente un paño suave. En caso de suciedad más resistente, humedecer el paño con agua y jabón o un detergente neutro.
- Advertencia: no emplear alcohol ni disolventes.

WEEE: El símbolo que  aparece en el aparato indica que el producto debe ser eliminado en modo diferenciado del resto de los desechos urbanos.

ISTRUZIONI PER LA PULIZIA DELL'APPARECCHIO

- Per la pulizia dell'apparecchio utilizzare esclusivamente un panno morbido eventualmente inumidito con acqua e sapone.
- Attenzione: non utilizzare alcool o solventi.

WEEE: Il simbolo  riportato sull'apparecchio indica che il prodotto deve essere smaltito in modo differenziato dai rifiuti urbani.


REINIGUNGSVORSCHRIFTEN

- Bei der Reinigung der Leuchte darf man ausschließlich weiche tücher verwenden. Eventuell kann man diese mit Wasser und seife oder mit einem neutralen Reinigungsmittel anfeuchten.
- Achtung: Weder Alkohol noch Lösungsmittel verwenden.

WEEE: Das auf dem Gerät wiedergegebene Symbol  zeigt an, dass das Produkt getrennt vom Hausmüll entsorgt werden muss.

ИНСТРУКЦИИ ПО ОЧИСТКЕ УСТРОЙСТВА

Для очистки устройства использовать только мягкую тряпку, смоченную водой с мылом или нейтральным моющим средством для наиболее стойких загрязнений.
-Внимание: Не использовать спирт или другие растворители.

WEEE: Символ  приведенный на устройстве, указывает на то, что данная продукция должна быть переработана отдельно от городских отходов.

Innermost WEEE registration
number: WEE/FH1713VS



For further information, please contact:
info@innermost.net

innermost[®]

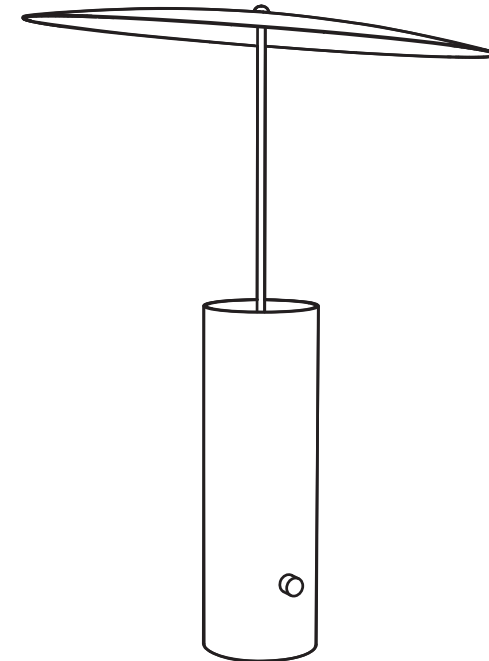
www.innermost.net



ITG088.01.08

Parasol

by Jonas Forsman



INSTALLATION GUIDE FOR :

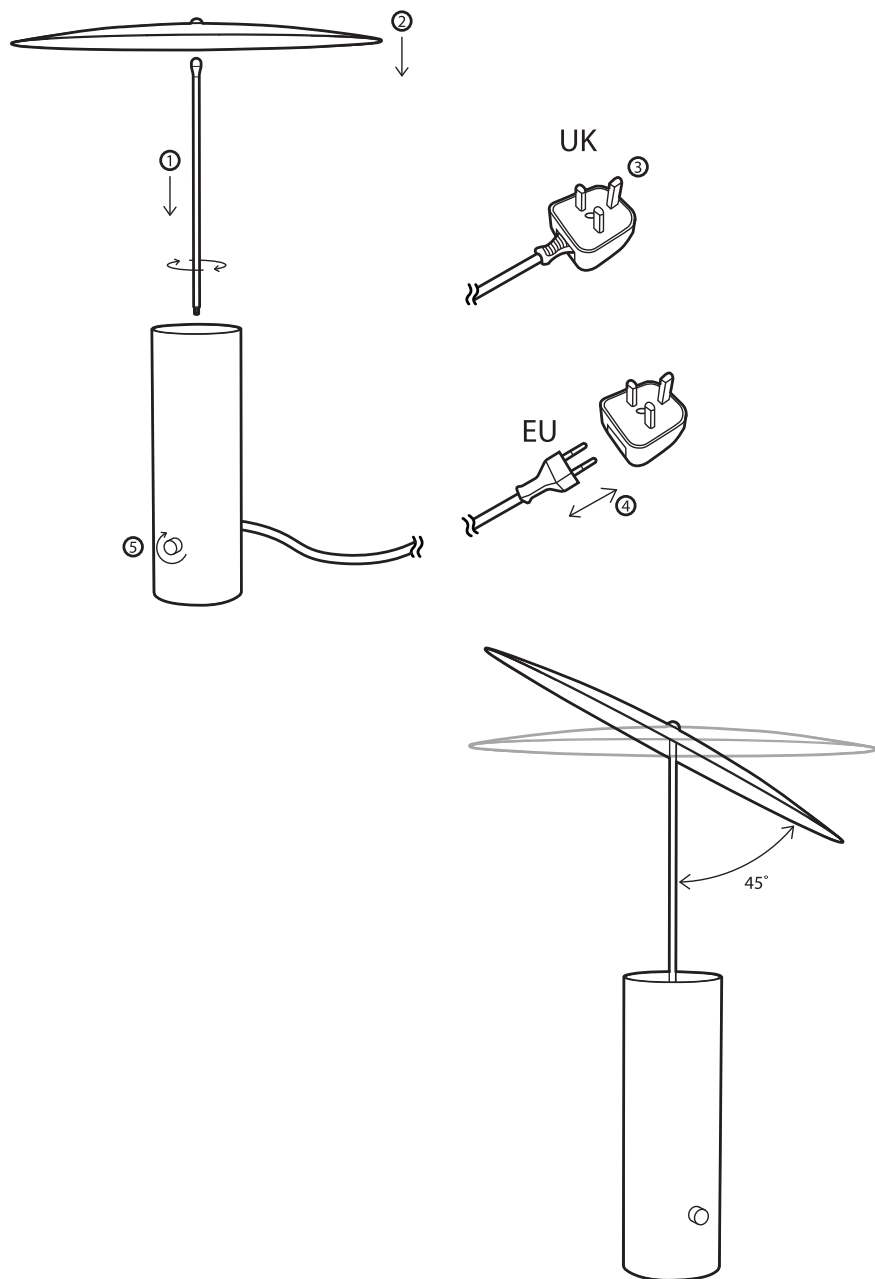
Parasol UK / EU
White - LP059101
Black - LP059102
Red - LP059108

innermost[®]

TF1 7GX, Shropshire, UK

Parasol

by Jonas Forsman



Environmental Information

innermost®



Replaceability of LED: Replaceable by a Professional
Remplacement de la LED : remplaçable par un professionnel
Reemplazo de LED: reemplazable por un profesional
Sostituibilità del LED: sostituibile da un professionista
Austauschbarkeit der LED: Austauschbar durch einen Fachmann
Возможность замены светодиода: заменяется профессионалом

This product contains a light source of energy efficiency class F.

Ce produit contient une source lumineuse de classe d'efficacité énergétique F.

Este producto contiene una fuente de luz de clase de eficiencia energética F.

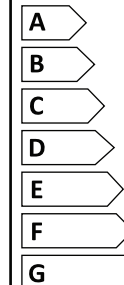
Questo prodotto contiene una sorgente luminosa di classe di efficienza energetica F.

Dieses Produkt enthält eine Lichtquelle der Energieeffizienzklasse F.

Этот продукт содержит источник света класса энергоэффективности F.



Innermost Limited
LP0591XX



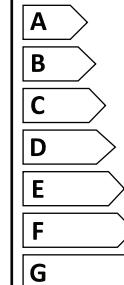
4
kWh/1000h



2021 No. 1095



Innermost Limited
LP0591XX



4
kWh/1000h



2019/2015